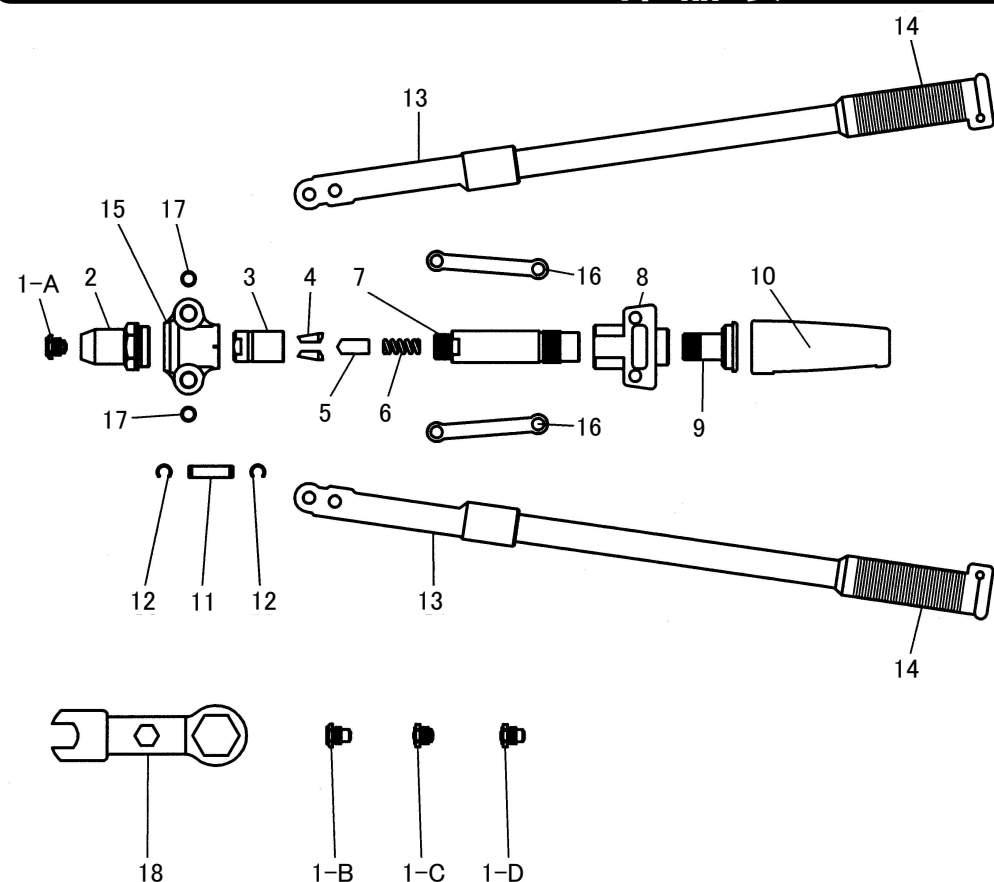


HR2050H 部品表



番号	部品名	コードNo.	番号	部品名	コードNo.
1-A	ノーズピース 大 4.8	10216	10	安全カバー	42505
1-B	ノーズピース 大 6.4	10226	11	ピン	40225
1-C	ノーズピース Sボルト 4.8	43751	12	クリセント型止め輪	40224
1-D	ノーズピース Sボルト 6.4	43750	13	ハンドル (U) 14 付	40211
2	フレームヘッド	40222	14	グリップ	12319
3	ジョーケースヘッド大	10223	15	フレーム	40223
4	ジョー大	10201	16	リンク	12312
5	ジョープッシャー大	10224	17	カラー	12314
6	ジョープッシャースプリングH	29711	18	スパナA	10217
7	ジョーケース	40221			
8	ブラケット	12334			
9	ブラケットキャップ	40220			

株式会社 ロブテックス

コールセンター TEL (072) 980-1111 FAX (072) 980-1166

〒 579-8053 大阪府東大阪市四条町 12-8 ホームページ <https://www.lobtex.co.jp/>



強力型ハンドリベッター HR2050H

取扱説明書

安全上のご注意

◇ご使用前に、この「安全上のご注意」すべてをよくお読みのうえ、指示に従って正しく使用してください。

◇ここに示した注意事項は **警告** **注意** に分けられていますが、それぞれの意味は下記のとおりです。

警告 : 誤った取扱いをしたときに使用者が死亡または重傷を負う可能性が想定される内容のご注意。

注意 : 誤った取扱いをしたときに使用者が傷害を負う可能性が想定される場合、及び物的損害のみが発生が想定される内容のご注意。

なお、**注意**に記載した事項でも、状況によって重大な結果に結び付く可能性があります。いずれも安全に関する重要な内容を記載していますので、必ず守ってください。

◇お読みになった後は、お使いになる方がいつでも見られる所に必ず保管してください。

警告

- 必ず安全カバーを取り付けてお使いください。また使用中は保護めがねを着用してください。
 - 切断されたリベットのマンドレルが飛び出し、けがをすることがあります。
- 本機の先端（ノーズピース部）を人に向けて作動させないでください。
 - リベットの空打ちをした場合、切断されたリベットが飛び出し障害を及ぼすおそれがあります。
- ご使用前に各部の損傷がないかチェックし、損傷がある場合は修理に出してください。
 - 損傷がありながら使用しますと、けがをすることがあります。
- 高所作業の際はご自身に安全ベルトをして、本機やリベットの落下にも注意してください。
 - これらを怠りますと事故やけがのおそれがあります。

注意

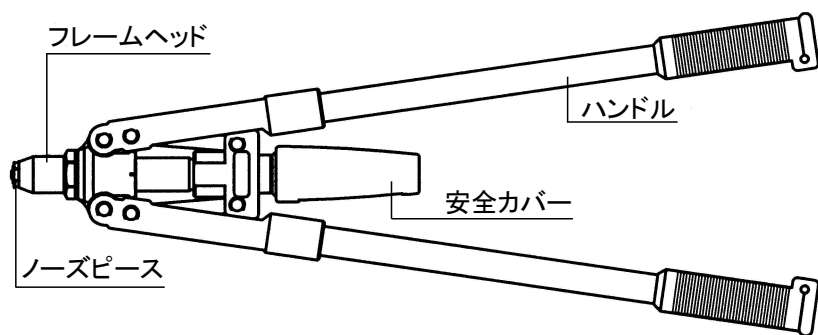
- 無理な使い方や誤った使い方はさけてください。思わぬ事故やけがにつながります。
 - ハンドル部にパイプ等を差し込んで使用しないでください。
 - ハンマーで打ったり、ハンマー代わりに使用しないでください。
- 整理・整頓・清掃された場所でお使いください。
 - 散らかった場所は事故やけがのおそれがあります。
 - 切断後のリベットのマンドレルの散乱は事故やけがの原因となります。
- 無理な姿勢で作業しないでください。転倒等けがのおそれがあります。

No.RHH205S90101

⚠ 注意

- 本機の手入れは注意深く行ってください。
 - 付属品の交換や部品の交換は取扱説明書に従ってください。けがのおそれがあります。
 - 握り部は常に乾いたきれいな状態とし、油やグリスが付かないようにしてください。けがのおそれがあります。
- 油断しないで十分注意して作業を行ってください。非常識な行動や軽率な行動をとると事故やけがのおそれがあります。
 - フレームとの間で手をはさまないように注意してください。
- 本機の修理は当社にお出してください。
 - 修理は必ずお買い求めの販売店、または当社にお出してください。修理の知識や技術のない方が修理しますと十分な性能を発揮しないだけでなく、事故やけがのおそれがあります。
- 本機の改造をしないでください。事故やけがのおそれがあります。

各部の名称

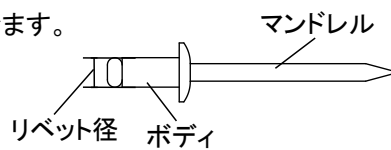


仕様

品番	HR2050H
使用リベット範囲(※)	Φ 4.8、Φ 6.4
大きさ(mm)	長さ×幅×厚さ 527 × 214 × 36
重量(kg)	1.7

※オプション対応によりΦ 2.4・Φ 3.2・Φ 4.0のブラインドリベットも使用できます。

- Φ 2.4 ご使用には…下記別売部品 1・4・5・6 が必要です。
- Φ 3.2 ご使用には…下記別売部品 2・4・5・6 が必要です。
- Φ 4.0 ご使用には…下記別売部品 3・4・5・6 が必要です。

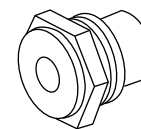


番号	部品名	コードNo.	番号	部品名	コードNo.
別売1	ノーズピース 大 2.4	10213	別売4	ジョーケースヘッド (中)	20528
別売2	ノーズピース 大 3.2	10214	別売5	ジョー中	10117
別売3	ノーズピース 大 4.0	10215	別売6	ジョープッシャー (小)	10209

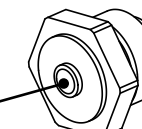
使用方法

- リベットに合ったノーズピースを使用してください。
 - ※ご購入時にはノーズピースΦ 4.8 がついております。
 - ※Sボルト用ノーズピースとお間違いないように気をつけてください。

ブラインドリベット用
ノーズピース

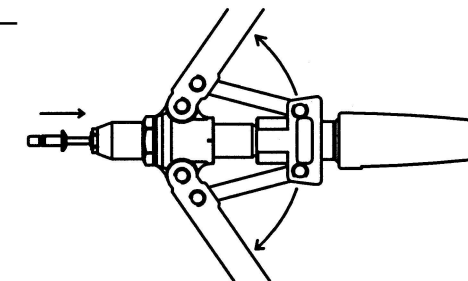


Sボルト用
ノーズピース

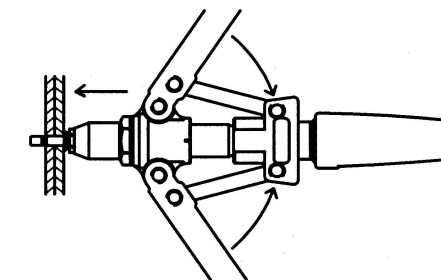


突起あり

- ハンドルを十分に開けて、リベットのマンドレルをリベッターの先端(ノーズピース)に挿入します。



- リベッターに挿入されたリベットのボディを加工物の穴に挿入します。



- 加工物にリベッターを押しつけるようにしながら、リベットのマンドレルが引きちぎられるまで、ハンドルの開閉をくり返します。

- ハンドルを十分に開いて、リベッターのボディを下または上に向けて引きちぎられたリベットのマンドレルを取り出してください。(ノーズピース先端または、安全カバー排出口より、排出されます。)

ジョーの交換

- フレームヘッドをスパナ A 等でフレームより取り外してください。
- ジョーケースヘッドをスパナ A 等でジョーケースより取り外し、ジョー・ジョープッシャー・ジョープッシャー・ジョープッシャー・ジョープッシャーを取り出してください。
- ジョーを掃除し、もしくは交換してください。
- 上記の作業を逆行行って、組立てください。

- 組立の際には必ずジョーの背面(テーパー部)にエビ印潤滑オイルJO 50 (別売: ISO VG150 二硫化モリブデン入り)を薄く塗ってください。

ジョー 潤滑オイルを塗ってください。
(二硫化モリブデン入り)

